



# [12] 发明专利说明书

专利号 ZL 02814537.2

F02B 75/32

F02B 75/22

F02B 41/02

F02B 41/06

F02F 7/00

[45] 授权公告日 2005 年 10 月 5 日

[11] 授权公告号 CN 1221731C

[22] 申请日 2002.7.8 [21] 申请号 02814537.2

[30] 优先权

[32] 2001. 7. 20 [33] US [31] 09/909,594

[86] 国际申请 PCT/US2002/021399 2002. 7. 8

[87] 国际公布 WO2003/008785 英 2003. 1. 30

[85] 进入国家阶段日期 2004. 1. 19

[71] 专利权人 史古德利集团有限责任公司

地址 美国马萨诸塞

[72] 发明人 卡米罗·J·史古德利

审查员 裴志红

[74] 专利代理机构 中科专利商标代理有限责任公司

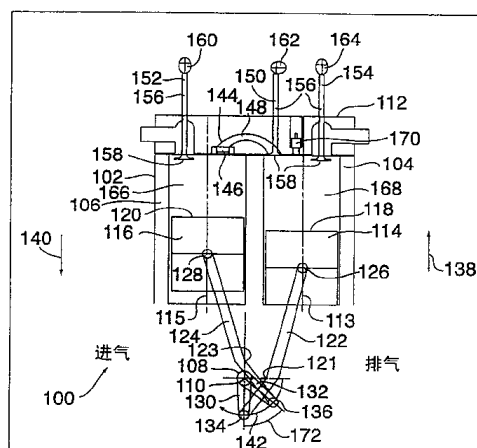
代理人 刘晓峰

权利要求书 7 页 说明书 15 页 附图 7 页

[54] 发明名称 分开式四冲程循环内燃机

[57] 摘要

一种四冲程循环内燃机，包含曲柄轴，该曲柄轴绕发动机的曲柄轴轴线转动。动力活塞以可滑动的方式置于第一气缸内，并在操作上连接至曲柄轴，以便在曲柄轴的一个整周转期间，动力活塞往复移动通过四冲程循环中的动力冲程及排气冲程。压缩活塞以可滑动的方式置于第二气缸内，并在操作上连接至曲柄轴，以便在曲柄轴的该同一整周转期间，压缩活塞往复移动通过该同一四冲程循环中的进气冲程及压缩冲程。动力活塞沿第一活塞-气缸轴线往复移动，其中所述轴线偏置离开曲柄轴轴线。在动力冲程期间，此偏置使施加于动力活塞上的最大燃烧压力点与施加于曲柄轴上的最大扭矩点大致对齐。



1. 一种发动机，包含：

曲柄轴，该曲柄轴绕该发动机的曲柄轴轴线转动；

5 动力活塞，该动力活塞以可滑动的方式置于第一气缸内，并在操作  
上连接至曲柄轴，以便在曲柄轴的一个整周转期间，动力活塞往复移动  
通过四冲程循环中的动力冲程及排气冲程；

10 压缩活塞，该压缩活塞以可滑动的方式置于第二气缸内，并在操作  
上连接至曲柄轴，以便在曲柄轴的该同一整周转期间，压缩活塞往复移  
动通过该同一四冲程循环中的进气冲程及压缩冲程；

第一活塞-气缸轴线，动力活塞沿该轴线往复移动于第一气缸内，其  
中，第一活塞-气缸轴线具有离开曲柄轴轴线的偏置，以便第一活塞-气缸  
轴线不与曲柄轴轴线相交；

15 其中，在动力冲程期间，第一活塞-气缸轴线的偏置使施加于动力活  
塞上的最大燃烧压力点与施加于曲柄轴上的最大扭矩点大致对齐。

2. 如权利要求 1 所述的发动机，包含：

气体通道，该气体通道使第一及第二气缸互连，气体通道包含进气  
阀及排气阀，并且在两者之间界定压力室；

20 其中，在整个四冲程循环期间，气体通道的进气阀及排气阀使压力  
室中的气体压力维持在预定的点火条件压力下。

3. 如权利要求 1 所述的发动机，其中，动力活塞领先压缩活塞一大  
于零的相移角度。

25 4. 如权利要求 1 所述的发动机，其中，第一活塞-气缸轴线的偏置  
为：在动力活塞可到达点火位置之前，该曲柄轴必需转动通过动力活塞  
到达上死点的点至少 20 度。

5. 如权利要求 3 所述的发动机，其中，该相移角度约在 30 度与 60  
度之间。

6. 如权利要求 3 所述的发动机，包含：

30 第二活塞-气缸轴线，压缩活塞沿此轴线往复移动于第二气缸内，其  
中，第二活塞-气缸轴线具有离开曲柄轴轴线的偏置，以便第二活塞-气缸

轴线不与曲柄轴轴线相交，并经过曲柄轴轴线的相对于第一活塞-气缸轴线的相反侧。

7. 一种发动机，包含：

曲柄轴，该曲柄轴绕发动机的曲柄轴轴线转动；

5 动力活塞，该动力活塞以可滑动的方式置于第一气缸内，并在操作  
上连接至曲柄轴，以便在曲柄轴的一个整周转期间，动力活塞往复移动  
通过四冲程循环中的动力冲程及排气冲程；

10 压缩活塞，该压缩活塞以可滑动的方式置于第二气缸内，并在操作  
上连接至曲柄轴，以便在曲柄轴的该同一整周转期间，压缩活塞往复移  
动通过该同一四冲程循环中的进气冲程及压缩冲程；及

气体通道，该气体通道使第一及第二气缸互连，气体通道包含进气  
阀及排气阀，并在两者之间界定压力室，其中，在整个四冲程循环期间，  
气体通道的进气阀及排气阀使压力室中的气体压力维持在预定的点火条  
件压力下。

15 8. 如权利要求 7 所述的发动机，包含：

第一活塞-气缸轴线，动力活塞沿此轴线往复移动于第一气缸内，其  
中，第一活塞-气缸轴线具有离开曲柄轴轴线的偏置，以便第一活塞-气缸  
轴线不与曲柄轴轴线相交。

20 9. 如权利要求 8 所述的发动机，其中，动力活塞领先压缩活塞一大  
于零的相移角度。

10. 如权利要求 8 所述的发动机，其中，第一活塞-气缸轴线的偏置  
为：在动力活塞可到达点火位置之前，该曲柄轴需转动通过动力活塞到  
达上死点的点至少 20 度。

25 11. 如权利要求 9 所述的发动机，其中，该相移角度约在 30 度与 60  
度之间。

12. 如权利要求 10 所述的发动机，包含：

30 第二活塞-气缸轴线，压缩活塞沿此轴线往复移动于第二气缸内，其  
中，第二活塞-气缸轴线具有离开曲柄轴轴线的偏置，以便第二活塞-气缸  
轴线不与曲柄轴轴线相交，并经过曲柄轴轴线的相对于第一活塞-气缸轴  
线的相反侧。

13. 如权利要求 10 所述的发动机, 包含:  
曲柄轴, 具有第一曲拐及第二曲拐;  
第一连杆, 该第一连杆以可枢转的方式连接至动力活塞及曲柄轴的第一曲拐; 及  
5 第二连杆, 该第二连杆以可枢转的方式连接至压缩活塞及曲柄轴的第二曲拐;  
其中, 第一及第二连杆各具有角形弯曲, 所述角形弯曲的幅度使连杆畅通通过第一和第二气缸中对应的一个气缸的底端。
14. 如权利要求 10 所述的发动机, 其中, 动力及压缩活塞直径不同。
- 10 15. 如权利要求 13 所述的发动机, 其中, 曲柄轴的第一及第二曲拐具有不同的长度,
16. 一种发动机, 包含:  
曲柄轴, 该曲柄轴绕发动机的曲柄轴轴线转动;  
动力活塞, 该动力活塞以可滑动的方式置于第一气缸内, 并在操作  
15 上连接至曲柄轴, 以便在曲柄轴的一个整周转期间, 动力活塞往复移动通过四冲程循环中的动力冲程及排气冲程;  
压缩活塞, 该压缩活塞以可滑动的方式置于第二气缸内, 并在操作  
上连接至曲柄轴, 以便在曲柄轴的该同一整周转期间, 压缩活塞往复移动通过该同一四冲程循环中的进气冲程及压缩冲程; 及  
20 第一活塞-气缸轴线, 动力活塞沿此轴线往复移动于第一气缸内, 其中, 第一活塞-气缸轴线具有离开曲柄轴轴线的偏置, 以便第一活塞-气缸轴线不与曲柄轴轴线相交。  
其中, 动力活塞领先压缩活塞一大致等于或大于 20 度的相移角度。
17. 如权利要求 16 所述的发动机, 包含:  
25 气体通道, 该气体通道使第一及第二气缸互连, 气体通道包含进气阀及排气阀, 并且在两者之间界定压力室, 进气阀容许压缩气体从第二气缸大致单向流至压力室, 及排气阀容许压缩气体从压力室大致单向流至第一气缸;  
其中, 在整个四冲程循环期间, 气体通道的进气阀及排气阀使压力  
30 室中的气体压力维持在预定的点火条件压力下。

18. 如权利要求 16 所述的发动机, 其中, 该相移角度约在 30 度与 60 度之间。

19. 如权利要求 16 所述的发动机, 其中, 第一活塞-气缸轴线的偏置为: 在动力活塞可到达点火位置之前, 该曲柄轴需转动通过动力活塞  
5 到达上死点的点至少 20 度。

20. 如权利要求 16 所述的发动机, 包含:

第二活塞-气缸轴线, 压缩活塞沿此轴线往复移动于第二气缸内, 其中, 第二活塞-气缸轴线具有离开曲柄轴轴线的偏置, 以便第二活塞-气缸  
10 轴线不与曲柄轴轴线相交, 并经过曲柄轴轴线的相对于第一活塞-气缸轴线的相反侧。

21. 一种发动机, 包含:

曲柄轴, 该曲柄轴绕发动机的曲柄轴轴线转动;

动力活塞, 该动力活塞以可滑动的方式置于第一气缸内, 并在操作  
15 上连接至曲柄轴, 以便在曲柄轴的一个整周转期间, 动力活塞往复移动通过四冲程循环中的动力冲程及排气冲程;

压缩活塞, 该压缩活塞以可滑动的方式置于第二气缸内, 并在操作  
上连接至曲柄轴, 以便在曲柄轴的该同一整周转期间, 压缩活塞往复移  
20 动通过该同一四冲程循环中的进气冲程及压缩冲程; 及

活塞-气缸轴线, 压缩活塞沿此轴线往复移动于第二气缸内, 其中,  
20 活塞-气缸轴线具有离开曲柄轴轴线的偏置, 以便该活塞-气缸轴线不与曲柄轴轴线相交;

其中, 动力活塞领先压缩活塞一大致等于或大于 20 度的相移角度。

22. 如权利要求 21 所述的发动机, 包含气体通道, 该气体通道使第  
25 一及第二气缸互连, 气体通道包含进气阀及排气阀, 并在两者之间界定压力室, 进气阀容许压缩气体从第二气缸大致单向流至压力室, 及排气  
阀容许压缩气体从压力室大致单向流至第一气缸;

其中, 在整个四冲程循环期间, 气体通道的进气阀及排气阀使压力  
室中的气体压力维持在预定的点火条件压力下。

23. 如权利要求 21 所述的发动机, 其中, 该相移角度约在 30 度与 60  
30 度之间。

24. 一种发动机, 包含:

曲柄轴, 该曲柄轴绕发动机的曲柄轴轴线转动;

5 动力活塞, 该动力活塞以可滑动的方式置于第一气缸内, 并在操作  
上连接至曲柄轴, 以便在曲柄轴的一个整周转期间, 动力活塞往复移动  
通过四冲程循环中的动力冲程及排气冲程;

压缩活塞, 该压缩活塞以可滑动的方式置于第二气缸内, 并在操作  
上连接至曲柄轴, 以便在曲柄轴的该同一整周转期间, 压缩活塞往复移  
动通过该同一四冲程循环中的进气冲程及压缩冲程; 及

10 第一活塞-气缸轴线, 动力活塞沿此轴线往复移动于第一气缸内, 其  
中, 第一活塞-气缸轴线具有离开曲柄轴轴线的偏置, 以便第一活塞-气缸  
轴线不与曲柄轴轴线相交;

其中, 第一活塞-气缸轴线的偏置为: 在动力活塞可到达点火位置之  
前, 曲柄轴需转动通过动力活塞到达上死点的点至少 20 度。

25. 如权利要求 24 所述的发动机, 包含:

15 曲柄轴, 具有第一曲拐及第二曲拐;

第一连杆, 该连杆以可枢转的方式连接至动力活塞及曲柄轴的第一  
曲拐; 及

第二连杆, 该连杆以可枢转的方式连接至压缩活塞及曲柄轴的第二  
曲拐;

20 其中, 第一及第二连杆各具有角形弯曲, 该角形弯曲的幅度使连杆  
畅通过第一和第二气缸中对应的一个气缸的底端。

26. 如权利要求 24 所述的发动机, 其中, 动力及压缩活塞直径不同。

27. 如权利要求 25 所述的发动机, 其中, 曲柄轴的第一及第二曲拐  
具有不同的长度。

25 28. 一种发动机, 包含:

曲柄轴, 该曲柄轴绕发动机的曲柄轴轴线转动;

动力活塞, 该动力活塞以可滑动的方式置于第一气缸内, 并在操作  
上通过第一连接系统连接至曲柄轴, 以便在曲柄轴的一个整周转期间,  
动力活塞往复移动通过四冲程循环中的动力冲程及排气冲程;

30 压缩活塞, 该压缩活塞以可滑动的方式置于第二气缸内, 并在操作

上通过第二连接系统连接至曲柄轴，其中第一和第二连接系统不共享相同的机械杆件，以便在曲柄轴的该同一整周转期间，压缩活塞往复移动通过该同一四冲程循环中的进气冲程及压缩冲程；及

- 5       第一活塞-气缸轴线，动力活塞沿此轴线往复移动于第一气缸内；  
      第二活塞-气缸轴线，压缩活塞沿此轴线往复移动于第二气缸内；  
      其中，第一和第二活塞-气缸轴线中的一个具有离开曲柄轴轴线的偏置。

29. 如权利要求 28 所述的发动机，包括：气体通道，该气体通道使第一及第二气缸互连，气体通道包含进气阀及排气阀，并在两者之间界定压力室，进气阀容许压缩气体从第二气缸大致单向流至压力室，及排气阀容许压缩气体从压力室大致单向流至第一气缸。

30. 如权利要求 28 所述的发动机，包括：  
      气体通道，该气体通道使第一及第二气缸互连，气体通道包含进气阀及排气阀，并在两者之间界定压力室，其中，在整个四冲程循环期间，  
15       气体通道的进气阀及排气阀使压力室中的气体压力维持在预定的点火条件压力下。

31. 如权利要求 28 所述的发动机，其中，动力及压缩活塞直径不同。

32. 如权利要求 28 所述的发动机，其中，动力活塞领先压缩活塞一大于零的相移角度。

20       33. 如权利要求 28 所述的发动机，包括：  
      曲柄轴，该曲柄轴具有第一和第二曲轴曲拐；  
      第一连接系统以可枢转的方式连接至第一曲轴曲拐；及  
      第二连接系统以可枢转的方式连接至第二曲轴曲拐。

34. 如权利要求 28 所述的发动机，其中，第一活塞-气缸轴线的偏置  
25       为：在动力活塞可到达点火位置之前，曲柄轴需转动通过动力活塞到达上死点的点至少 20 度。

35. 如权利要求 32 所述的发动机，其中，相移角为至少 20 度。

36. 如权利要求 33 所述的发动机，其中，曲柄轴的第一和第二曲拐具有不同的长度。

30       37. 如权利要求 7 所述的发动机，其中，动力和压力活塞直径不同。

38. 如权利要求 7 所述的发动机，包括：

曲柄轴，所述曲柄轴具有第一和第二曲轴曲拐，所述曲轴曲拐具有不同的长度。



## 分开式四冲程循环内燃机

5

### 技术领域

本发明涉及一种内燃机。更明确言之，本发明涉及一种四冲程循环内燃机，其具有一对偏置的活塞，其中，该对活塞中的一个活塞用于进气及压缩冲程，而该对活塞中的另一活塞用于动力及排气冲程，每个四  
10 冲程循环在曲柄轴的一个整周旋转中完成。

### 背景技术

内燃机为任一群这样的装置：其中，燃烧的反应剂，例如氧化剂及燃料，及燃烧的产物用作发动机的工作流体。内燃机的基本组成件在本  
15 领域中是众所周知的，且包括发动机体（engine block）、气缸盖、气缸、活塞、阀、曲柄轴以及凸轮轴。气缸盖、气缸以及活塞顶端通常形成燃烧室，燃料及氧化剂（例如空气）引入其中，并发生燃烧。此发动机从非反应工作流体，例如氧化剂-燃料混合物的燃烧期间所释放的热中获得其能量。此过程发生在发动机内，且为该装置的热动力循环的一部份。  
20 在所有内燃机中，由热产生有用功，燃烧的气体产物直接作用于发动机的移动表面上，诸如活塞的顶端或冠顶。一般言之，活塞的往复移动经连杆转换为曲柄轴的转动。

内燃（IC）机可分类为火花点火（SI）及压缩点火（CI）。SI 发动机，即普通汽油发动机使用火花点燃空气-燃料混合物，而在 CI 发动机中，  
25 即普通柴油发动机中压缩产生的热点燃空气-燃料混合物。

大部份通用内燃机为四冲程循环发动机，其基本设计观念 100 年来并无改变。这是因为作为地面运输工业中的原动机，它的性能杰出。在四冲程循环发动机中，从单个活塞的四个分开的活塞移动（冲程）中的燃烧过程重新获得动力。为此目的，冲程定义为活塞从上死点位置完全  
30 移动至下死点位置，或反之亦然。故此，四冲程循环发动机在此定义为

这样一种发动机：即它需要一个或更多个活塞的四个完整冲程用于每个动力冲程，即传送动力至曲柄轴的每个冲程。

参考图 1-4，现有技术的四冲程循环内燃机的示范实施例显示于 10。处于比较的目的，以下四幅图 1-4 的说明中称现有技术为“标准发动机”

5 10。如此后将更详细地说明，此标准发动机 10 为 SI 发动机，具有直径为 4 英寸的活塞、4 英寸的冲程以及 8 比 1 的压缩比率。压缩比率在此定义为在压缩冲程前的预定质量的空气-燃料混合物的最大体积，除以在点火点的所述质量的空气-燃料混合物的体积。对于标准发动机，压缩比率大致为当活塞 16 在下死点时气缸 14 中的容积与活塞 16 在上死点时气缸 14 中的容积的比率。

10

发动机 10 包含发动机体 12，所述发动机体 12 具有气缸 14 延伸通过其中。气缸 14 的大小为能在其中接受往复移动的活塞 16。气缸盖 18 连接于气缸 14 的顶端，并且包括进气阀 20 和排气阀 22。气缸盖 18、气缸 14 以及活塞 16 的顶端（或冠顶 24）形成燃烧室 26。在进气冲程（图 1），

15 燃料空气混合物经进气通道 28 及进气阀 20 被引进于燃烧室 26 中，混合物在其中由火花塞 30 点火。之后，燃烧的产物在排气冲程中通过排气阀 22 及排气通道 32 排出（图 4）。连杆 34 在其顶部末端 36 处以可枢转的方式连接至活塞 16。曲柄轴 38 包括机械偏置部份，称为曲轴曲拐 40，所述曲轴曲拐 40 以可枢转的方式连接至连杆 34 的底部末端 42。连杆 34

20 至活塞 16 和曲轴曲拐 40 的机械连接（mechanical linkage）用于将活塞 16 的往复移动（如箭头 44 所示）转换为曲柄轴 38 的转动（如箭头 46 所示）。曲柄轴 38 机械连接（未显示）至进气凸轮轴 48 和排气凸轮轴 50，所述两个凸轮轴分别精确地控制进气阀 20 和排气阀 22 的打开及关闭。

气缸 14 具有中心线（活塞-气缸轴线）52，它也是活塞 16 往复移动

25 的中心线。曲柄轴 38 具有转动中心（曲柄轴轴线）54。对于本说明书来说，在读者视入纸平面中的情况下，曲柄轴 38 的转动方向 46 为顺时针方向。气缸 14 的中心线 52 直接通过曲柄轴 38 的转动中心 54。

参考图 1，进气阀 20 打开，活塞 16 先在进气冲程中下降（如箭头 44 的方向所示）。燃料（汽油蒸气）及空气的具有预定质量的爆炸混合物在

30 如此产生的部份真空的作用下被吸进燃烧室 26 中。活塞继续下降，直至

它到达它的下死点（BDC）为止，活塞在此点离气缸盖 18 最远。

参考图 2，进气阀 20 及排气阀 22 均关闭，当活塞 16 在压缩冲程中上升时（如箭头 44 的方向所示），混合物受压缩。在冲程终端接近上死点（TDC），即活塞 16 最接近气缸盖 18 的点时，混合物的体积压缩至原  
5 体积的 8 分之 1（由于压缩比率为 8 比 1）。然后，混合物由来自火花塞 30 的电火花点火。

参考图 3，随后是动力冲程，二个阀 20 及 22 仍关闭。由于燃烧气体的膨胀压在活塞 16 的冠顶 24 上，因此驱动活塞 10 向下（如箭头 44 所示）朝向下死点（BDC）。当活塞 16 在或接近 TDC，即在它的点火位置  
10 时，由于火花塞 30 点火，因此由点燃的气体施加在活塞 16 上的燃烧压力（由箭头 56 指示）在此点处为它的最大值。此压力 56 通过连杆 34 传送，并在曲柄轴 38 上产生切向力或扭矩（如箭头 58 所指示）。

当活塞 16 在其点火位置时，气缸 14 的顶端与活塞 16 的冠顶 24 之间有明显的间隙距离 60。通常，该间隙距离在 0.5 至 0.6 英寸之间。对于  
15 所示的标准发动机 10，该间隙距离大致为 0.571 英寸。当活塞 16 在其点火位置时，点火条件为最佳，即最佳点火条件。作为比较，此发动机 10 的示范实施例的点火条件为：1)直径为 4 英寸的活塞，2)间隙容积为 7.181 立方英寸，3)在点火前的压力约为每平方英寸 270 磅绝对值（psia），4)点火后最大燃烧压力约为 1200psia，及 5)在 1400RPM 的速度下操作。

此间隙距离 60 通常对应 8 比 1 的压缩比率。普通 SI 发动机具有在  
20 约 6.0 至 8.5 的范围内的固定压缩比率时能实现最佳操作，而 CI 发动机的压缩比率通常在约 10 至 16 的范围内。活塞 16 的点火位置一般在 TDC 处或附近，并代表燃料-空气混合物点火的最佳体积及压力。如间隙距离 60 较小，则压力会迅速增加。

参考图 4，在排气冲程的期间，下降的活塞 16 迫使燃烧的废弃产物  
25 通过打开的排气（或排放）阀 22。然后，该循环自行重覆。对于该现有技术的四冲程循环发动机 10，需要每个活塞 16 的四个冲程，即进气、压缩、动力及排气，以及曲柄轴 38 的两个整周旋转，以完成一个循环，即提供一个动力冲程。

30 其问题在于，标准四冲程发动机 10 的整个热动力效率仅约为三分之

一 (1/3)。即 1/3 的功传递至曲柄轴，1/3 损失于废热上，及 1/3 损失于排气上。

如图 3 及 5 所示，导致这种低效率的主要理由之一为，峰值扭矩及峰值燃烧压力本质上异相锁定。图 3 示出当活塞 16 处于 TDC 处或附近的点火位置时，活塞 16 在动力冲程开始时的位置。当火花塞 30 点火时，点燃的燃料施加最大燃烧压力 56 于活塞 16 上，然后通过连杆 34 传递至曲柄轴 38 的曲轴曲拐 40。然而，在此位置中，连杆 34 及曲轴曲拐 40 几乎均与气缸 14 的中心线 52 对齐。故此，扭矩 58 几乎垂直于力的方向 56，且为它的最小值。曲柄轴 38 需依赖由连接的飞轮（未显示）所产生的动量，以使它转动通过此位置。

参考图 5，当点燃的气体在燃烧室 26 中膨胀时，活塞 16 下降，及燃烧压力 56 降低。然而，当曲轴曲拐 40 转动通过中心线 52 及 TDC 时，所产生的切向力或扭矩 58 开始增加。当曲轴曲拐 40 转动通过中心线 52 约 30 度时，扭矩 58 到达最大值。超出此点的转动会导致压力 56 下降甚多，以致扭矩 58 再次开始下降，直至压力 56 及扭矩 58 在 BDC 处到达最小为止。故此，最大扭矩 58 的点及最大燃烧压力 56 的点本质上在相位上相差约 30 度而被锁定。

参考图 6，进一步解释此概念。在此，标准的现有技术的发动机 10 的切向力或扭矩对从 TDC 转动至 BDC 的角度的曲线显示于 62。而且，发动机 10 的燃烧压力对从 TDC 转动至 BDC 的角度的曲线显示于 64。曲线 62 及 64 的计算以标准的现有技术的发动机 10 为基础，其中所述发动机 10 具有 4 英寸的冲程、直径为 4 英寸的活塞以及在点火时约为 1200PSIA 的最大燃烧压力。从曲线中可见，最大燃烧压力点 66 发生在距 TDC 约 0 度处，及最大扭矩点 68 发生在当压力 64 已大幅减小后的约 30 度处。两个曲线 62 及 64 在 BDC 处，或转动通过 TDC 大致 180 度处接近其最小值。

增加四冲程循环发动机的热动力效率的可选方法为增加发动机的压缩比率。然而，汽车制造者已经发现 SI 发动机通常在具有处于约 6.0 至 8.5 范围内的压缩比率时操作达到最佳，而 CI 发动机则通常在约 10 至 16 的压缩比率范围内操作达到最佳。这是由于当 SI 或 CI 发动机的压缩比

率大幅增加超出以上范围时，会产生若干其他问题，这些问题超过了所获得的利益。例如，发动机需较重较大，以应付有关较大的压力。而且，开始发生过早点火的问题，尤其是在 SI 发动机。

有许多外来的稍早些的发动机设计获得了专利。然而，无一能提供较大的效率或其他明显的优点以取代以上示范的标准发动机 10。一些这样的早期专利包括美国专利 Nos. 848, 029; 939, 376; 1, 111, 841; 1, 248, 250; 1, 301, 141; 1, 392, 359; 1, 856, 048; 1, 969, 815; 2, 091, 410; 2, 091, 411; 2, 091, 412; 2, 091, 413; 2, 269, 948; 3, 895, 614; 英国专利 No. 299, 602; 英国专利 No. 721, 025, 及意大利专利 No. 505, 576。

尤其是，Koenig 的美国专利 No. 1, 111, 841 公开了一种现有技术的分离活塞 / 气缸设计，其中，进气及压缩冲程在压缩活塞 12 / 气缸 11 组合中完成，及动力及排气冲程在发动机活塞 7 / 气缸 8 组合中完成。每个活塞 7 及 12 沿活塞气缸轴线往复移动，此轴线与单个曲柄轴 5 相交（见其中的图 3）。热室 24 连接压缩及发动机气缸的头部，所述热室 24 的一端对发动机气缸开放，及另一端具有阀排放口 19 与压缩气缸相通。水冷热交换器 15 置于压缩气缸 11 的顶端，以在空气或空气 / 燃料混合物被压缩时对它们进行冷却。一组分离的热板 25 置于热室 24 内，以便当在先冷却的压缩气体经过时对它们进行再加热。

该专利中认为，通过冷却气体使气体较易压缩，可增加发动机的效率。其后，气体在热室中再加热，以将它的压力增加至有效点火能够发生的点。在排气冲程时，热排气通过热室被传送回来，并排出排气口 26 以尽力再加热热室。

不幸地是，在具有分离活塞设计的所有现有技术的发动机中，气体的转移需要功，这样会降低效率。而且，从热室至 Koenig 发动机气缸的附加膨胀也会减小压缩比率。标准发动机 10 无需这样的转移过程及相关的额外功。而且，气体的冷却及再加热，往复通过热室并不提供足够的优点，以克服在气体转移过程中所产生的损失。故此，Koenig 专利丧失有关标准发动机 10 的效率及压缩比率。

在此处，当曲柄轴轴线及活塞-气缸轴线不相交时，曲柄轴轴线限定

为偏离活塞气缸轴线。延长的曲柄轴轴线与沿垂直于活塞气缸轴线所绘的线而取的延长的活塞-气缸轴线之间的距离定义为偏置。通常，偏置的活塞通过熟知的连杆及曲轴曲拐连接至曲柄轴。然而，本领域普通技术人员将认识到，偏置的活塞在操作上可通过若干其他机械连接连接至曲柄轴。例如，第一活塞可连接至第一曲柄轴，及第二活塞可连接至第二曲柄轴，及两个曲柄轴在操作上可通过齿轮系统连接一起。可选的是，可使用枢轴杠杆臂或其他机械连接结合或取代连杆及曲轴曲拐，在操作上将偏置的活塞连接至曲柄轴。

有关内燃机中活塞往复移动的一些技术在美国专利 Nos. 810, 347; 2, 957, 455; 2, 974, 541; 4, 628, 876; 4, 945, 866; 及 5, 146, 884; 日本专利文件 60-256, 642; 苏联专利文件 1551-880-A, 及日本汽车工程协会 (JSAE) 会议记录 (日期 1996, 刊号 966, 129-132 页) 中有描述, 在所述内燃机中, 曲柄轴轴线偏置离开, 或并不与活塞-气缸轴线相交。依据这些出版物中所含的描述, 由各种考虑事项促发各种发动机的几何形状, 这些考虑事项包括动力及扭矩的提高及磨擦及振动的减小。而且, 曲柄轴轴线偏置离开活塞轴线的直排发动机或直列式发动机用于 20 世纪早期的赛车用发动机中。

然而, 所有所获得的改善仅由增加动力冲程的扭矩角度产生。不幸的是, 如以后将更详细讨论的一样, 偏置对动力冲程的利益愈大, 随之带给压缩冲程的不利会相应增加。故此, 偏置程度迅速成为自我限制, 其中, 为动力冲程带来的扭矩、功率、磨擦及振动方面的利益并不会胜过给压缩冲程带来的相同功能方面的不利。而且, 有关利用偏置最佳化压缩冲程的利益并无说明或讨论。

例如, Lee 的美国专利 No. 6, 058, 901 公开一种最近的属现有技术 的尝试, 试图通过在标准发动机 10 式样设计中使用偏置来增加效率。Lee 相信, 在四冲程循环的两周转的整个期间中, 通过减小活塞环在侧壁上的磨擦力, 能提高效率 (参见 Lee, 4 列, 10-16 行)。Lee 试图通过提供偏置气缸实现这一点, 其中, 每一气缸内的燃烧时机受控, 使得包含连接各个连杆和各个活塞的各个连接轴线以及连接各连杆和曲柄轴的各个曲拐的各个连接轴线的虚平面大致与各个气缸轴线 (活塞沿此轴线往复

移动)重合时,产生最大燃烧压力。

然而,虽在动力冲程期间,该偏置有利,但在压缩冲程期间则不利。即,在压缩冲程期间,当活塞从下死点移行至上死点时,偏置的活塞-气缸轴线在曲轴曲拐与连杆之间形成一角度,从而减小了施加于活塞上的  
5 扭矩。而且,由压缩冲程上的不良扭矩角度所引起的侧力事实上增加活塞环的磨损。故此,当偏置增加时,需消耗较大量的功率,以压缩气体,以便完成压缩冲程。故此,偏置量受压缩侧的其本身不利因素的严重限制。故此,并未使用、发表或教导现有技术中的大偏置,即这样的偏置:  
10 在此偏置中,在活塞可到达点火位置之前,曲柄轴需转动通过活塞上死点位置至少 20 度。结果,通过 Lee 的发明不能实现相对大的偏置,而这个相对大的偏置是使尖峰扭矩与尖峰燃烧压力大致对齐所需要。

可变压缩比率(VCR)发动机为一种现有技术 CI 发动机,其设计为利用变化发动机的压缩比率,以增加效率。这种类型的例子公开在 Sobotowski 的美国专利 No. 4, 955, 328。Sobotowski 描述了一种发动机,  
15 其中,通过改变气缸中的二个活塞之间的相位关系来改变压缩比率,其中所述气缸通过使空气沿两个方向流动的传送口来互连。

然而,改变相位关系来变化压缩比率对发动机产生设计需求,这样大为增加其复杂性,且降低其可用性。例如,该对活塞的每个活塞需往复移动通过完整四冲程循环的所有四个冲程,且需由一对曲柄轴驱动,  
20 其中所述曲柄轴在每个四冲程循环转动通过二个整周转。而且,该对曲柄轴的连杆组非常复杂及笨重。由于涉及较高的压缩比率,发动机限于对 CI 发动机的设计。

也设计有多种其他的较最近的特殊现有技术发动机,尝试增加发动机效率。一种这样的发动机公开在 Brackett 的美国专利 No. 5, 546, 897  
25 中,题为“具有冲程特殊化的气缸的内燃机”。在 Brackett 的发明中,发动机分为工作部份及压缩部份。压缩部份移送充入的空气至工作部份,工作部分使用止转棒轭或共轭驱动动作传送器设计,以提高效率。该特殊化发动机可描述为水平相对发动机,其中,一对相对活塞沿相反方向在一个气缸体内往复移动。

30 然而,该压缩机基本上设计为增压器,它移送增压的气体至工作部

份。工作部份中的每一活塞需往复移动通过进气、压缩、动力及排气的  
所有四个冲程，因为有关的每个曲柄轴需在每个四冲程循环中完成二整  
周转。而且，该设计复杂、昂贵，且限于非常特殊化的 CI 发动机。

另一特殊化的现有技术设计公开在 Clarke 的美国专利 No. 5, 623,  
5 894，题为“双压缩及双膨胀发动机”。Clarke 基本上公开一种特殊化的  
二冲程发动机，在此，相对的活塞置于单个气缸中，以执行动力冲程及  
压缩冲程。单个气缸及相对活塞的冠顶界定燃烧室，该燃烧室位于往复  
移动内壳中。通过特殊化的锥形活塞及往复移动的内壳执行燃烧室的进  
气及排气。

10 然而，该发动机为高度特殊化的二冲程系统，其中，相对活塞在同  
一气缸中各执行一压缩冲程及一动力冲程。而且，该设计非常复杂，需  
要双曲柄轴、四个活塞及往复移动内壳，以完成一个整周转二冲程循环。  
而且，该发动机限于大型 CI 发动机应用。

故此，需要一种改良的四冲程内燃机，其能通过使在动力冲程期间  
15 所产生的扭矩及力曲线更紧密地对齐来提高效率，而不会使压缩比率增  
加超出正常可接受的设计限度。

## 发明内容

20 本发明通过提供一种四冲程循环内燃机实现强于现有技术的优点及  
替代，所述四冲程循环内燃机具有一对活塞，其中，该对之一活塞用于  
进气及压缩冲程，及该对之另一活塞用于动力及排气冲程，每个四冲程  
循环在曲柄轴的一个整周转中完成。通过使在动力冲程期间所产生的扭  
矩及力曲线更紧密地对齐来提高发动机效率，而无需增加压缩比率。

25 通过提供一种四冲程循环内燃机实现本发明实施例中的这些及其他  
优点。该发动机包含曲柄轴，该曲柄轴绕发动机的曲柄轴轴线转动。动  
力活塞以可滑动的方式置于第一气缸内，并在操作上连接至曲柄轴，以  
便在曲柄轴的一个整周转期间，动力活塞往复移动通过四冲程循环中的  
动力冲程及排气冲程。压缩活塞以可滑动的方式置于第二气缸内，并在  
30 操作上连接至曲柄轴，以便在曲柄轴的该同一整周转期间，压缩活塞往  
复移动通过该同一四冲程循环中的进气冲程及压缩冲程。动力活塞沿第



一活塞-气缸轴线往复移动于第一气缸内，其中，第一活塞-气缸轴线具有离开曲柄轴轴线的偏置，以便第一活塞-气缸轴线并不与曲柄轴轴线相交。在动力冲程期间，第一活塞-气缸轴线的偏置使施加于动力活塞上的最大燃烧压力点与施加于曲柄轴上的最大扭矩点大致对齐。

5 在本发明的另一实施例中，该发动机包含气体通道，该气体通道使第一及第二气缸互连。气体通道包含进气阀及排气阀，并在两者之间界定压力室。在整个四冲程循环期间，气体通道的进气阀及排气阀使压力室中的气体压力维持在预定的点火条件气体下。

10 在发动机的另一实施例中，动力活塞领先压缩活塞一大于零的相移角度。优选此相移角度在约 30 度与 60 度之间。

在本发明的另一实施例中，第一活塞-气缸轴线的偏置为：在动力活塞可到达点火位置之前，该曲柄轴需转动通过动力活塞到达上死点的点至少 20 度。

## 15 附图简述

图 1 为有代表性的现有技术中的四冲程循环发动机在进气冲程期间的示意性概要图；

图 2 为图 1 的现有技术中的发动机在压缩冲程期间的示意性概要图；

图 3 为图 1 的现有技术中的发动机在动力冲程期间的示意性概要图；

20 图 4 为图 1 的现有技术中的发动机在排气冲程期间的示意性概要图；

图 5 为图 1 的现有技术中的发动机在活塞处于最大扭矩位置时的示意性概要图；

图 6 为图 1 的现有技术中的发动机的扭矩及燃烧压力的图解表示；

图 7 为根据本发明的发动机在排气及进气冲程期间的示意性概要图；

25 图 8 为图 7 的发动机在动力冲程之初其第一活塞已刚刚到达上死点（TDC）时的示意性概要图；

图 9 为图 7 的发动机在其第一活塞已到达它的点火位置时的示意性概要图；

图 10 为代表图 7 的发动机的扭矩及燃烧压力的图解表示；及

30 图 11 为根据本发明的具有不相等的曲轴曲拐及活塞直径的发动机的

可选实施例的示意性概要图。

### 具体实施例

参考图 7, 根据本发明的四冲程内燃机的示范实施例在全文中显示于 100。发动机 100 包含发动机体 102, 发动机体 102 具有延伸通过它的第一气缸 104 及第二气缸 106。安装曲柄轴 108, 用于绕曲柄轴轴线 110 (垂直于纸平面延伸) 转动。

发动机体 102 为发动机 100 的主结构构件, 并从曲柄轴 108 向上延伸与气缸盖 112 连接。发动机体 102 用作发动机 100 的结构框架, 且通常带有安装垫, 发动机被该安装垫支持在底盘 (未显示) 中。发动机体 102 大体为铸件, 其具有适当的机加工表面及螺纹孔, 用以连接发动机 100 的气缸盖 112 及其他部件。

气缸 104 及 106 为延伸穿过发动机体 102 上部的开口, 并且通常横截面具有大致的圆形。气缸界定在其中作为室, 发动机的活塞在其中往复移动, 并且气缸的横截面无需为大体的圆形, 例如, 它们可具有大体椭圆形或半月形。

气缸 104 及 106 的内壁钻孔及抛光, 以形成光滑的、精确的支承表面, 它们的大小为分别能接收第一动力活塞 114 及第二压缩活塞 116。动力活塞 114 沿第一活塞-气缸轴线 113 往复移动, 及压缩活塞 116 沿第二活塞-气缸轴线 115 往复移动。第一及第二气缸 104 及 106 置于发动机 100 中, 以便第一及第二活塞-气缸轴线 113 及 115 经过曲柄轴轴线 110 的相对侧, 而不与曲柄轴轴线 110 相交。

活塞 114 及 116 通常为由钢或铝合金制成的杯状圆柱形铸件。动力及压缩活塞 114 及 116 的上封闭端, 即顶端分别为第一及第二冠顶 118 及 120。活塞 114, 116 的外表面经过机加工, 以紧密地配合气缸内径, 且通常开有槽, 用以接受活塞环 (未显示), 其中所述活塞环密封活塞与气缸壁间的空隙。

第一及第二连杆 122 及 124 各包含角形弯曲 121 及 123。连杆 122 及 124 在其顶部末端 126 及 128 以可枢转的方式分别连接至动力及压缩活塞 114 及 116。曲柄轴 108 包含一对机械偏置部份, 称为第一及第二曲拐 130

及 132, 它们以可枢转的方式分别连接至第一及第二连杆 122 及 124 的底部相对末端 134 及 136。连杆 122 及 124 至活塞 114, 116 及曲轴曲拐 130, 132 的机械连接用以将活塞的往复移动 (对于动力活塞 114 如方向箭头 138 所示, 对于压缩活塞 116 如方向箭头 140 所示) 转换为曲柄轴 108 的转动 (如方向箭头 142 所示)。第一活塞气缸轴线 113 偏置, 以便将它置于虚半平面中, 第一曲轴曲拐 130 从它的上死点位置转动通过所述虚半平面而至它的下死点位置。第二活塞气缸轴线 115 偏置于相对的虚半平面中。

虽此实施例示出分别通过连杆 122 及 124 直接连接至曲柄轴 108 的第一及第二活塞 114 及 116, 但在本发明的范围内, 也可使用其他的在操作上能将活塞 114 及 116 连接至曲柄轴 108 的装置。例如, 可使用第二曲柄轴, 以将活塞 114 及 116 机械连接至第一曲柄轴 108。

气缸盖 112 包括气体通道 144, 所述气体通道 144 使第一及第二气缸 104 及 106 互连。气体通道包含入口止回阀 146, 所述入口止回阀 146 置于气体通道 144 的接近第二气缸 106 的末端。出口提升阀 150 置于气体通道 144 的接近第一气缸 104 顶端的相对末端。入口止回阀 146 及出口提升阀 150 界定压力室 148 于其间。进气阀 146 使压缩气体可从第二气缸 106 单向流至压力室 148。排气阀 150 使压缩气体可从压力室 148 单向流至第一气缸 104。虽然止回及提升式阀门分别被描述为进气及排气阀 146 及 150, 但适于应用的任何阀设计可用以取代它们, 例如, 进气阀 146 也可为提升式的。

气缸盖 112 还包含提升式的进气阀 152, 该进气阀 152 置于第二气缸 106 的顶部之上, 及提升式的排气阀 154 置于第一气缸 104 的顶部之上。提升阀 150, 152 及 154 通常具有金属轴 156, 金属轴 156 的一端带有碟形件 158, 用以阻断阀开口。提升阀 150, 152 及 154 的轴 156 的另一端分别机械连接至凸轮轴 160, 162 及 164。凸轮轴 160, 162 及 164 通常为圆形杆, 具有大体椭圆形的凸部, 位于发动机体 102 内或气缸盖 112 中。

凸轮轴 160, 162 及 164 通常通过齿轮、带或链节 (未显示) 机械连接至曲柄轴 108。当曲柄轴 108 迫使凸轮轴 160, 162 及 164 转动时, 凸轮轴 160, 162 及 164 上的凸部使阀 150, 152 及 154 在发动机循环的精

确时刻打开及关闭。

压缩活塞 116 的冠顶 120、第二气缸 106 的壁及气缸盖 112 形成第二气缸 106 的压缩室 166。动力活塞 114 的冠顶 118、第一气缸 104 的壁及气缸盖 112 形成第一气缸 104 的单独的燃烧室 168。火花塞 170 置于气缸盖 112 中且在第一气缸 104 的上方，并且由控制装置（未显示）控制，所述控制装置在精确的时间点燃燃烧室 168 中的压缩空气气体混合物。虽此实施例描述了火花点火（SI）发动机，但本领域普通技术人员将明了，压缩点火（CI）发动机也在本发明的范围内。

在操作期间中，动力活塞 114 领先压缩活塞 116 一相移角度 172，该相移角度由这样的转动程度定义：即在动力活塞 114 已到达其上死点位置之后，为了使压缩活塞 116 到达其上死点位置，曲柄轴 108 需转动的转动角度。优选的是，该相移在 30 至 60 度之间。对于该特定优选实施例，该相移大致固定在 50 度。

图 7 示出动力活塞 114 已到达它的下死点（BDC），且刚开始上升（如箭头 138 所示）进入它的排气冲程。压缩活塞 116 较动力活塞 114 落后 50 度，并下降（箭头 140）经过进气冲程。进气阀 156 打开，使燃料及空气的爆炸性混合物被抽吸进压缩室 166 中。排气阀 154 也打开，活塞 114 迫使燃烧的废气产物排出燃烧室 168。

气体通道 144 的止回阀 146 及提升阀 150 关闭，以防止可点燃燃料及废燃烧产物在两个室 166 及 168 之间传送。而且，在排气及进气冲程期间，入口止回阀 146 及出口提升阀 150 密封压力室 148，以大致维持从在先压缩及动力冲程陷于其中的任何气体的压力。

参考图 8，动力活塞 114 已到达其上死点（TDC）位置，并将要下降进入其动力冲程（如箭头 138 所示），同时压缩活塞 116 上升通过其压缩冲程（如箭头 140 所示）。在此时刻，入口止回阀 146、排气阀 150、进气阀 152 及排气阀 154 全关闭。

在 TDC 处，活塞 114 在活塞 114 的冠顶 118 与气缸 104 的顶端之间有间隙距离 178。与标准发动机 10（最好参考图 3）的间隙距离 60 相比较，该间隙距离 178 非常小。这是因为发动机 100 中的动力冲程接在低压排气冲程之后，而标准发动机 10 中的动力冲程则接在高压压缩冲程之

后。故此，与标准发动机 10 明显不同，由于冠顶 118 与气缸 104 的顶端之间无陷留的高压气体，因此减小间隙距离 178 对发动机 100 并无不利。而且，通过减小间隙距离 178，实现几乎所有废气产物的更彻底的排出。

为大致使最大扭矩点与最大燃烧压力对齐，当动力活塞 114 在其最佳点火位置时，曲柄轴 108 需转动通过其上死点位置约 40 度。而且，类似的考虑事项适用于压缩活塞 116，以便在压缩冲程期间，减少由曲柄轴 108 消耗的扭矩量及功率。这两个考虑事项需要活塞-气缸轴线上的偏置应远远大于任何在先现有技术中的偏置，即是这样的偏置：在活塞能达到点火位置之前，曲柄轴必需在通过活塞上死点位置后转动至少 20 度。这些偏置事实上如此大，以致在一冲程期间，连接活塞 114 及 116 的直连杆会干涉气缸 104 及 106 的下末端。

故此，连杆 122 中的弯曲 121 应置于其末端之间，并且具有这样的弯曲幅度：即连杆 122 不受阻碍通过气缸 104 的底末端 174，同时动力活塞 114 往复移动通过整个冲程。而且，连杆 124 中的弯曲 123 需置于其末端之间，并且具有这样的弯曲幅度：即连杆 124 不受阻碍通过气缸 106 的底末端 176，同时压缩活塞 116 往复移动通过整个冲程。

参考图 9，曲柄轴 108 已越过动力活塞 114 的 TDC 位置转动了附加的 40 度（如箭头 180 所示），到达其点火位置，压缩活塞 116 刚完成其压缩冲程。在此 40 度转动期间，第二气缸 106 内的压缩气体达到迫使止回阀 146 打开的临界压力，同时凸轮 162 也定时打开排气阀 150。故此，当动力活塞 114 下降及压缩活塞 116 上升时，大致相等质量的压缩气体从第二气缸 106 的压缩室 166 转移至第一气缸 104 的燃烧室 168。当动力活塞 114 到达其点火位置时，止回阀 146 及排气阀 150 关闭，以防止通过压力室 148 的任何进一步的气体转移。故此，在气体转移发生前后，压力室 148 内的气体的质量及压力保持相对的恒定。换言之，对于整个四冲程循环，压力室 148 内的气体压力维持至少（或以上）预定的点火条件压力，例如约 270psia。

在动力活塞 114 已从 TDC 下降至其点火位置时，间隙距离 178 已扩大至大致等于标准发动机 10 的间隙距离 60（最好参考图 3），即 0.571。而且，点火条件大致与标准发动机 10 的点火条件相同，该条件大体为：

1) 直径为 4 英寸的活塞, 2) 7.181 立方英寸的间隙容积, 3) 在点火前的压力约为每平方英寸 270 磅绝对值 (psia), 及 4) 点火后的最大燃烧压力约为 1200psia。而且, 曲柄轴 108 的第一曲拐 130 的角度处于它的最大扭矩位置, 即越过 TDC 约 40 度。故此, 火花塞 170 定时点火, 以便当动力活塞 114 大致到达其最大扭矩位置时, 发生最大燃烧压力。

在曲柄轴 108 的下一个 10 度转动 142 期间, 压缩活塞 116 将通过至它的 TDC 位置, 且其后开始另一进气冲程, 以再次开始循环。相对于标准发动机 10, 压缩活塞 116 具有非常小的间隙距离 182。这是有可能的, 因为当第二气缸 106 的压缩室 166 中的气体压力到达压力室 148 中的压力时, 迫使止回阀 146 打开, 气体可流过。故此, 当动力活塞 116 到达其 TDC 位置时, 非常少的高压气体陷留于动力活塞 116 的顶端处。

发动机 100 的压缩比率可以是在 SI 或 CI 发动机领域内的任何值, 但在此示范实施例中, 压缩比率大致在 6 至 8.5 的范围内。如前定义, 压缩比率为压缩冲程前预定质量的空气-燃料混合物的最大体积, 除以点火时刻所述质量的空气-燃料混合物的体积。对于发动机 100, 压缩比率大致为当压缩活塞 116 从 BDC 移行至 TDC 时第二气缸 106 中的位移容积与当动力活塞 114 在其点火位置时第一气缸 104 中的容积的比率。

与标准发动机 10 (在此, 压缩冲程及动力冲程总是由相同的活塞依次执行) 明显不同, 动力冲程仅由动力活塞 114 执行, 及压缩冲程仅由压缩活塞 116 执行。故此, 动力活塞 114 可偏置, 以使最大燃烧压力与施加在曲柄轴 108 上的最大扭矩对齐, 而不遭受由于不对齐压缩冲程所引起的不利。反之, 压缩活塞 116 可偏置, 以使最大压缩压力与由曲柄轴 108 所施加的最大扭矩对齐, 而不遭受由于不对齐动力冲程所引起的不利。

参考图 10, 可进一步图解此概念。在此, 对于发动机 100, 切向力或扭矩对动力活塞 114 从 TDC 转动的角度的曲线用 184 示出。而且, 对于发动机 100, 燃烧压力对动力活塞 114 从 TDC 转动的角度的曲线用 186 示出。对曲线 184 及 186 的计算是基于点火条件大致等于标准发动机点火条件的发动机 100。即是: 1) 直径为 4 英寸的活塞, 2) 7.181 立方英寸的间隙容积, 3) 在点火前的压力约为每平方英寸约 270 磅绝对值 (psia),

4) 点火后最大燃烧压力约为 1200psia, 及 5) 曲柄轴 108 及 38 的每分钟转数 (RPM) 大致相等。与图 6 中标准的现有技术中的发动机 10 的曲线明显不同, 最大燃烧压力点 188 大致与最大扭矩点 190 对齐。燃烧压力 186 与扭矩 184 的对齐使效率显著增加。

而且, 压缩活塞 116 的偏置也可最佳化, 以使从曲柄轴 108 传至压缩活塞 116 的最大扭矩与气体的最大压缩压力对齐。压缩活塞 116 的偏置减少为完成压缩冲程所施加的功率量, 并使发动机 100 的整个效率相对于标准发动机 10 进一步增加。通过联合的动力及压缩活塞 114 及 116 的偏置, 发动机 100 的整个理论效率相对于标准发动机可以增加约百分之 20 至 40。

参考图 11, 具有不相等的曲拐及不相等的活塞直径的分开式四冲程发动机的可选实施例在全文中用 200 表示。由于压缩及动力冲程由单独的活塞 114, 116 执行, 因此可实现各种改进, 以最佳化每一冲程的效率, 而不会有在由单个活塞执行冲程时所遭遇的相关不利。例如, 压缩活塞直径 204 可大于动力活塞直径 202, 以进一步增加压缩效率。而且, 动力活塞 114 的第一曲拐 130 的半径 206 可大于压缩活塞 116 的第二曲拐 132 的半径 208, 以进一步提高施加于曲柄轴 108 上的总扭矩。

虽然已示出及描述了优选实施例, 但在不偏离本发明的实质和范围的情况下, 可作各种修改及更换。故此, 将明了本发明通过例解进行描述, 但不局限于此。

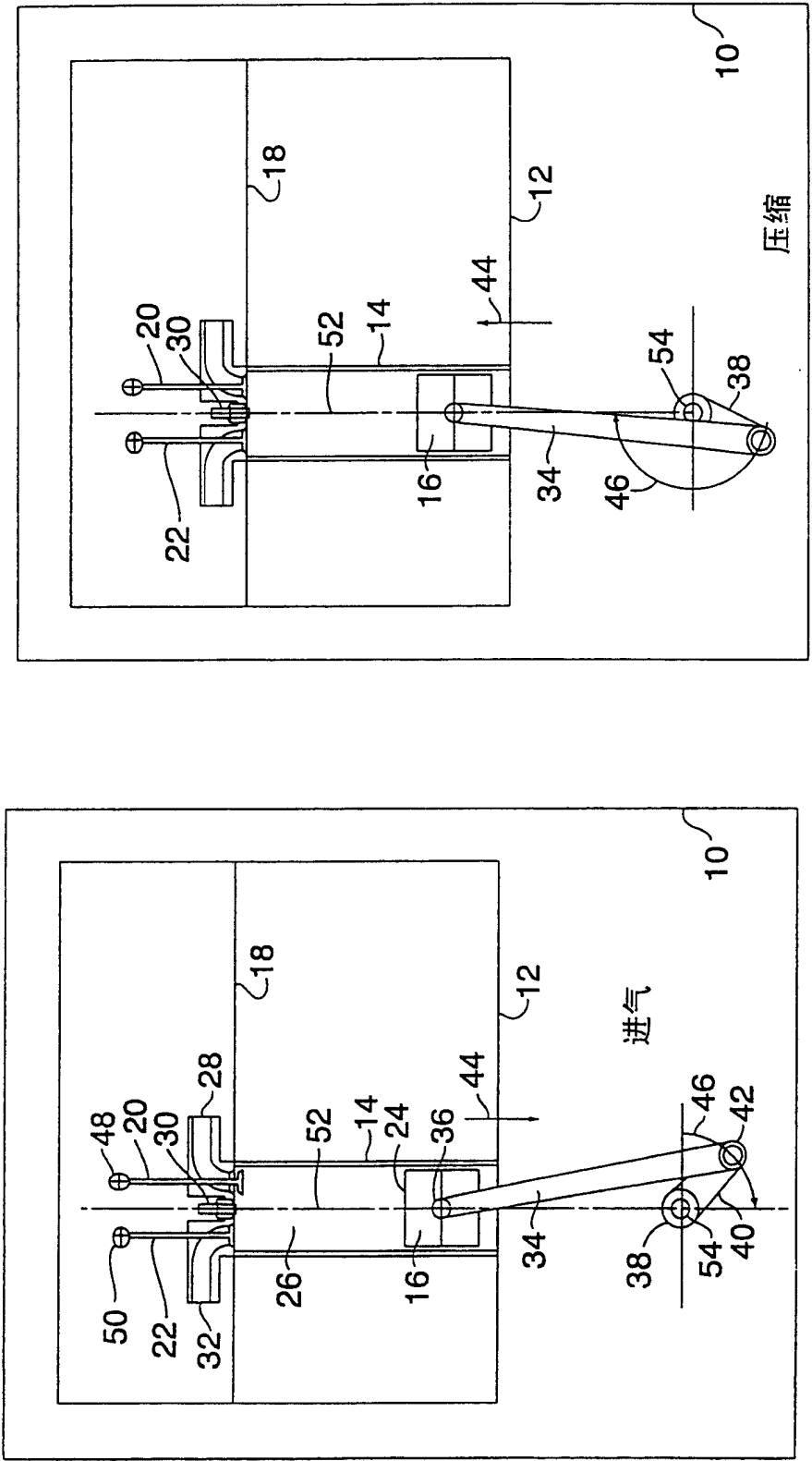


图 1

图 2



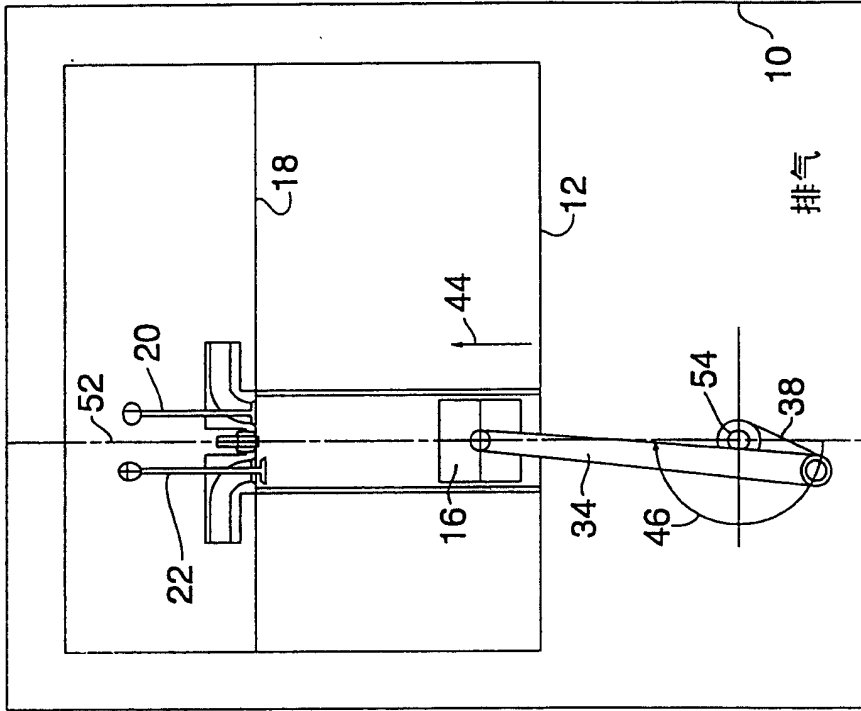


图 4

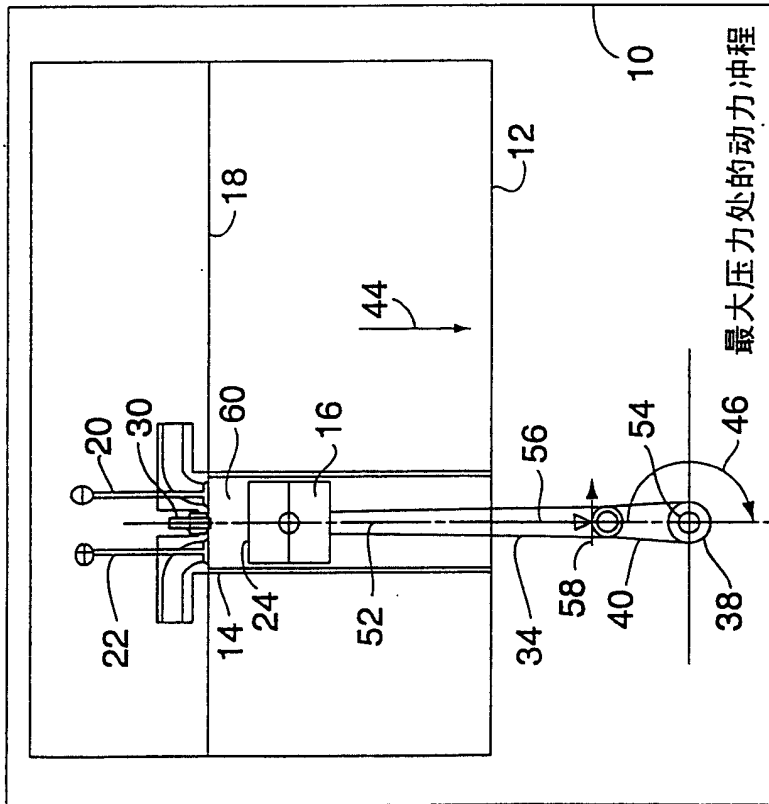


图 3

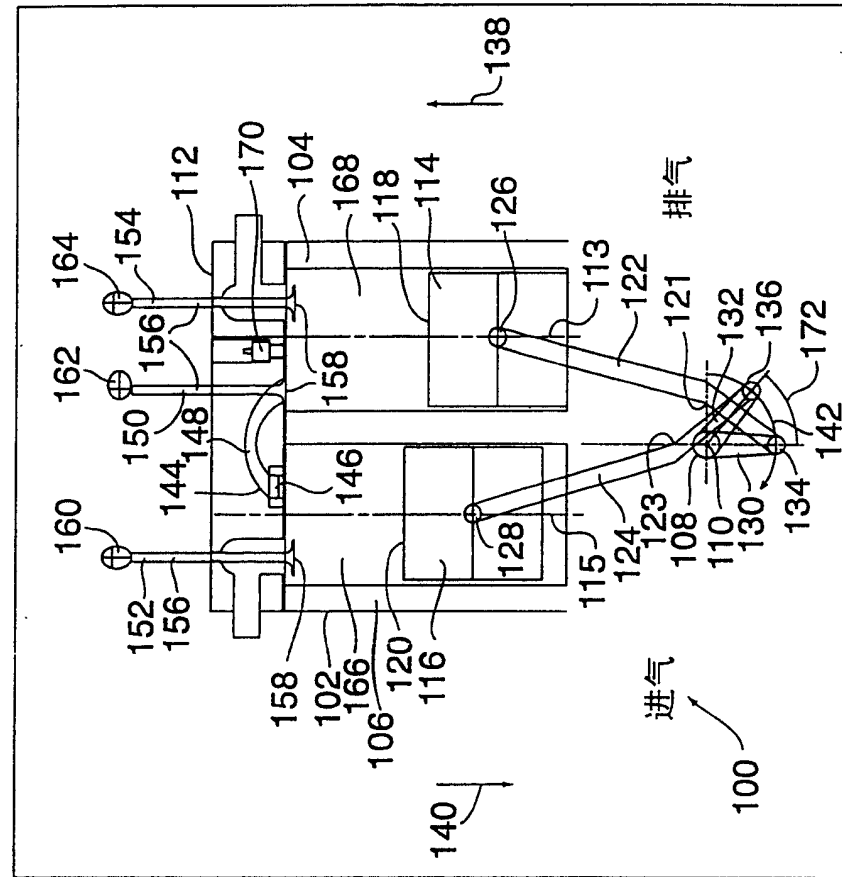


图 7

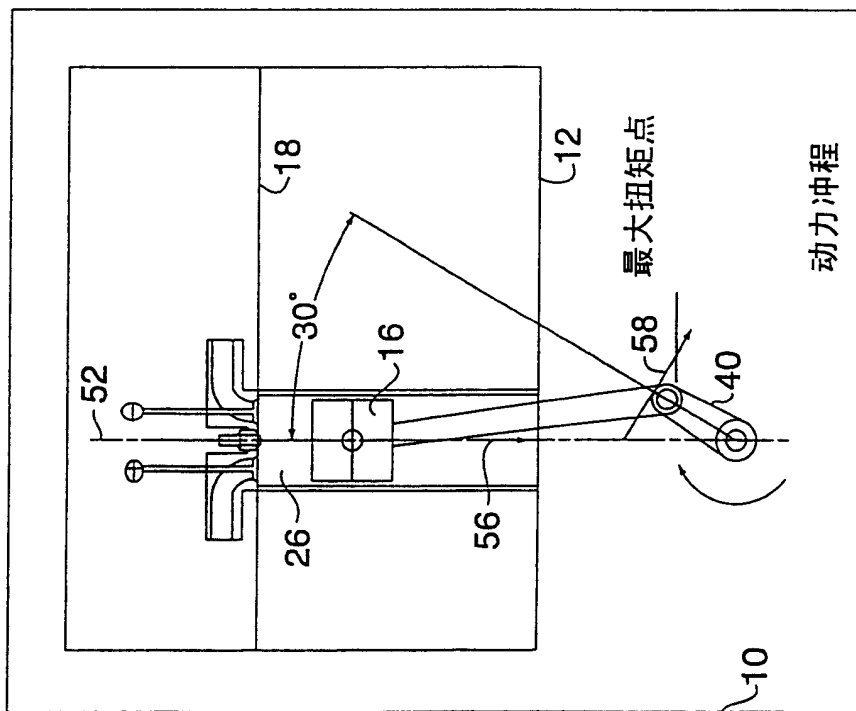


图 5

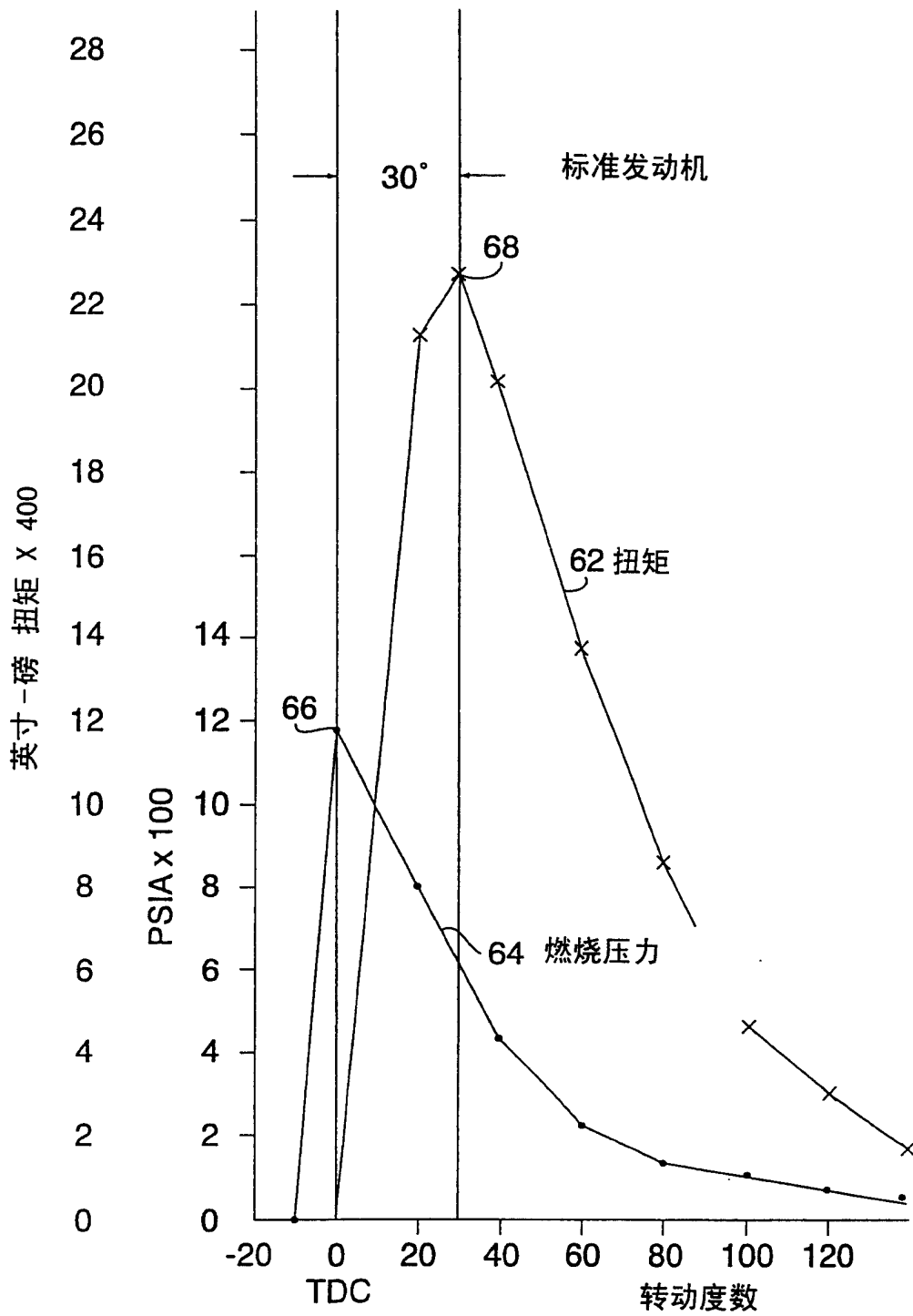


图 6

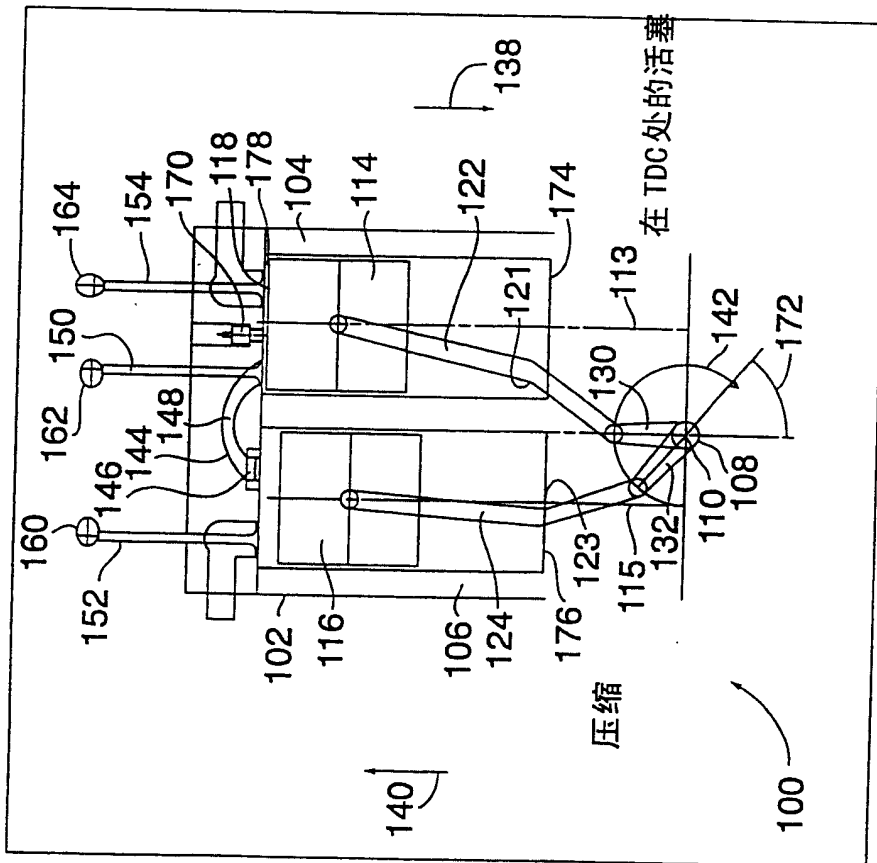


图 8

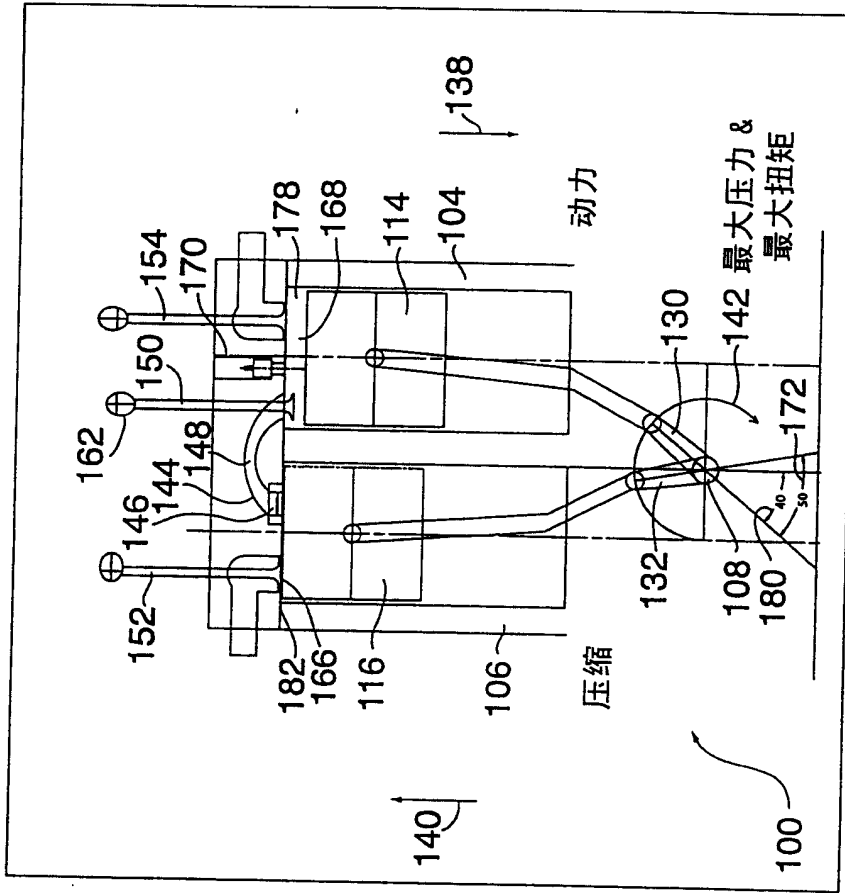


图 9

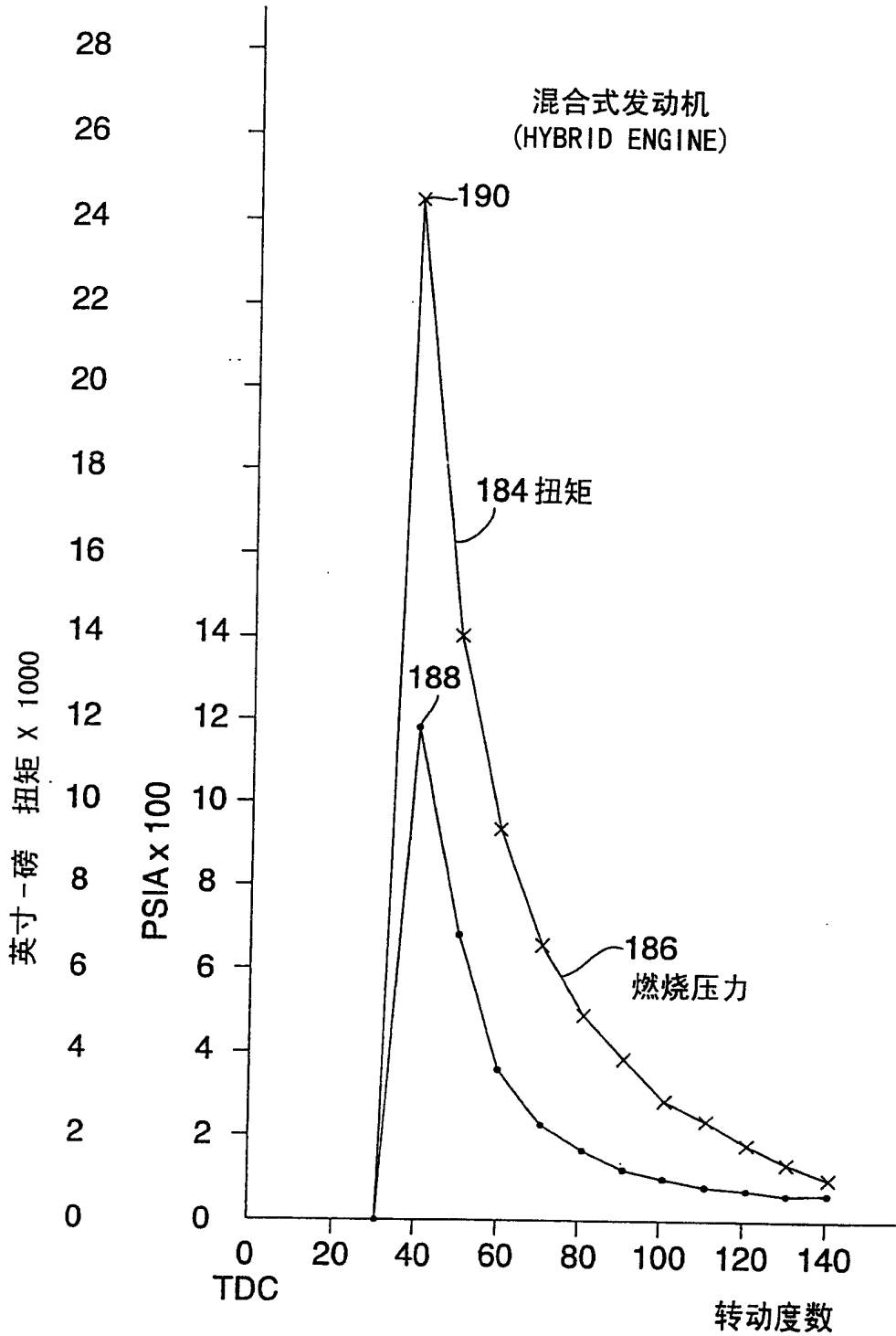


图 10

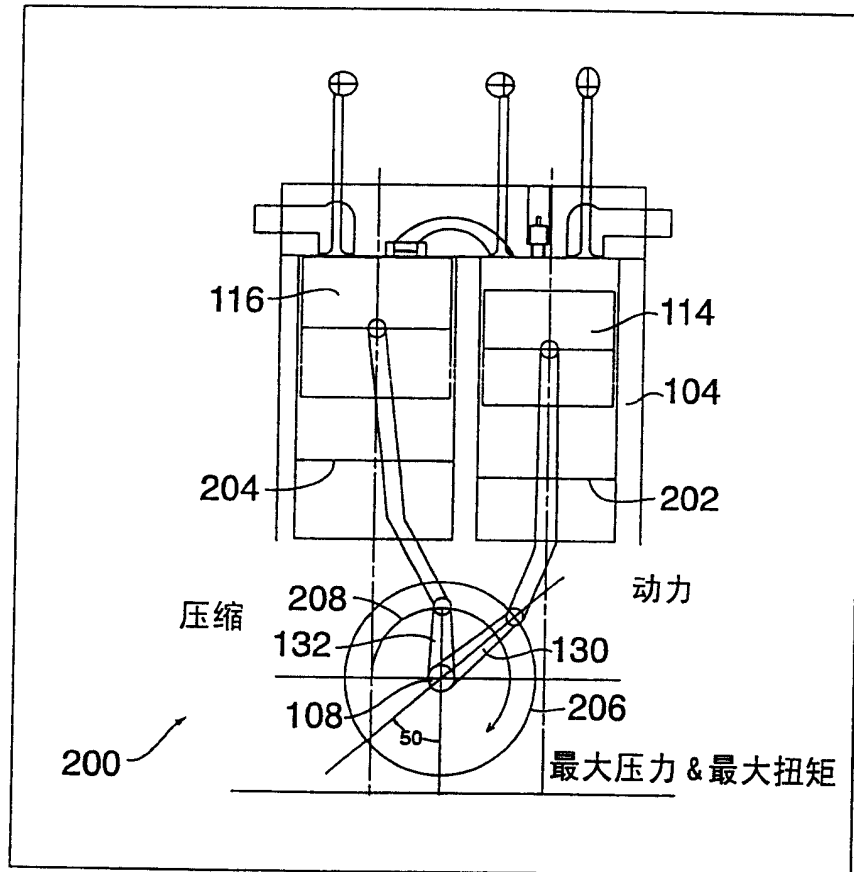


图 11